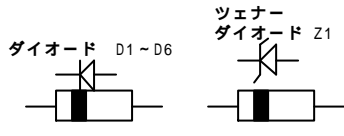
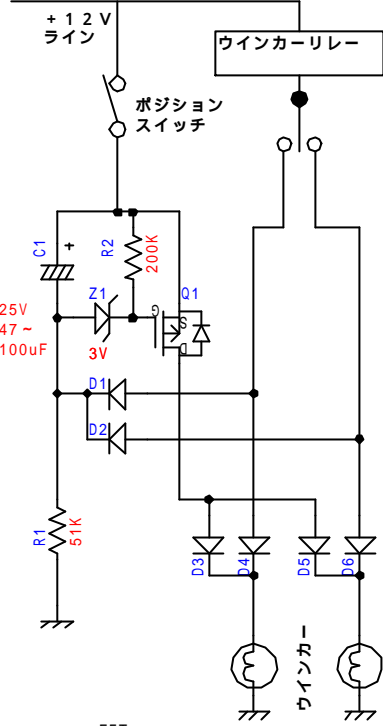
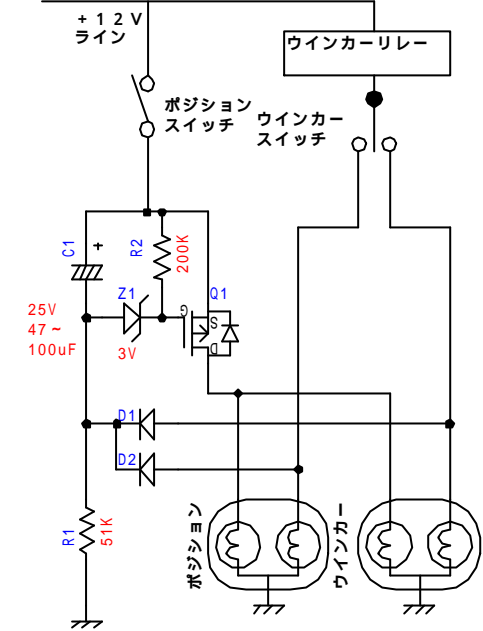
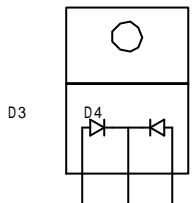


ダブル球の場合

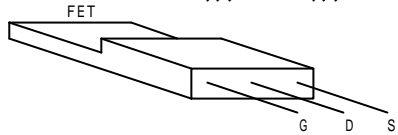
シングル球の場合



D1, 2は小信号用ダイオード
(30V 0.1A以上)
D3, 4, 5, 6は30V2A以上のダイオード
(できればショットキーバリアダイオードの方が良い)
またD3, 4, 5, 6は左図のような形のダイオードも使えます。



ダイオード D3, 4 D5, 6
FETと同じ形のダイオード
(2ヶ入)も使えます



FETは2SJタイプ
60V10A以上 ON抵抗50m以下
2SJ607 334 471 ...等