

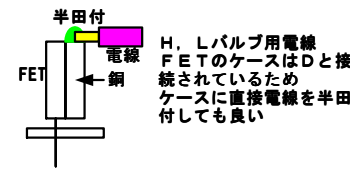
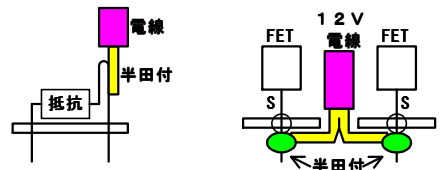
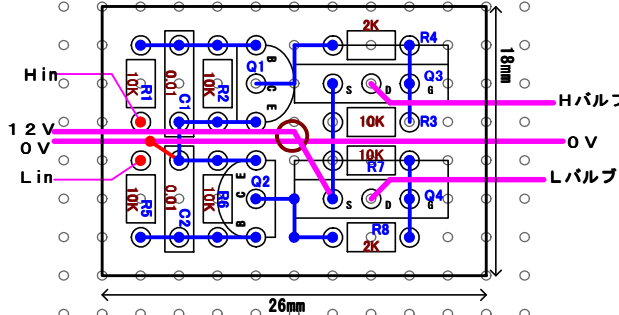
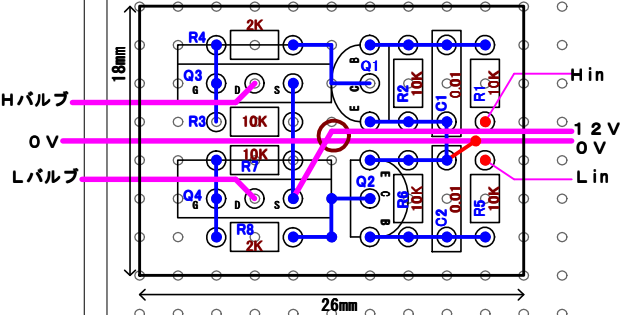
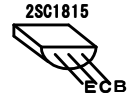
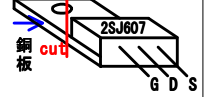
ケース タカチ SW-30 を使用
 縦 横 高さ 20 x 30 x 18mm
 底面 17 x 27 x 15mm
 ふた内面 14.5 x 24.5 x 13mm

青: 基板裏側 裸線で配線 (部品のリード線を曲げて使う)
 赤: 電線で配線する
 紫: 外部へ引き出す電線 太線はAWG14
 紫: Hin Linは電流が流れないため細い電線可 (性能には影響しない)

部品実装面

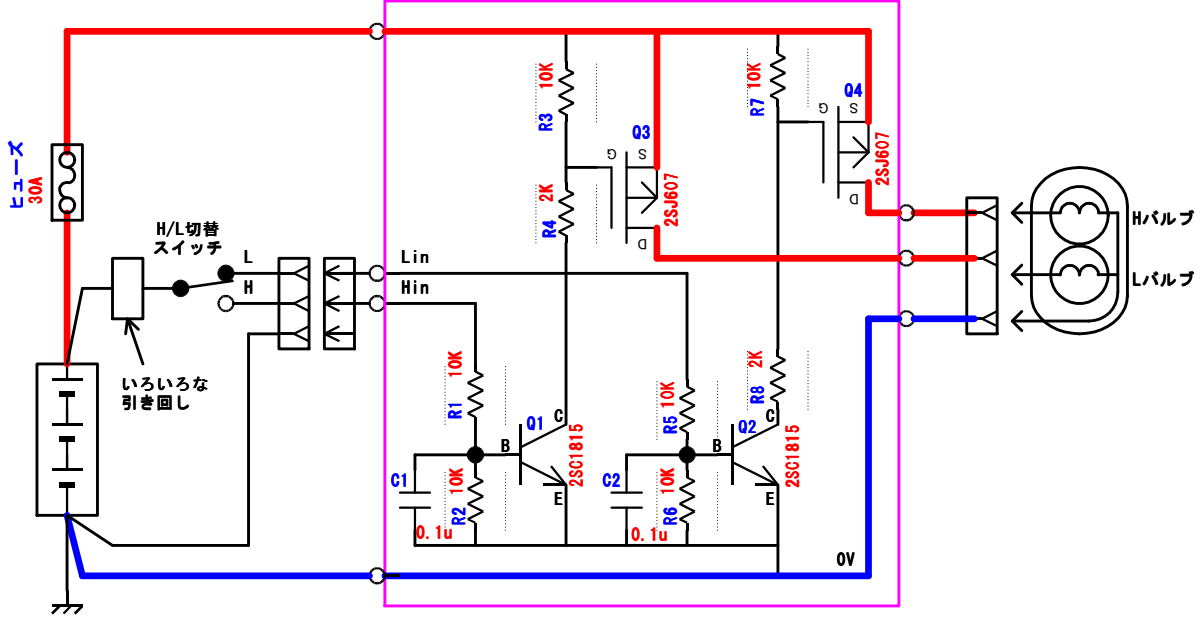
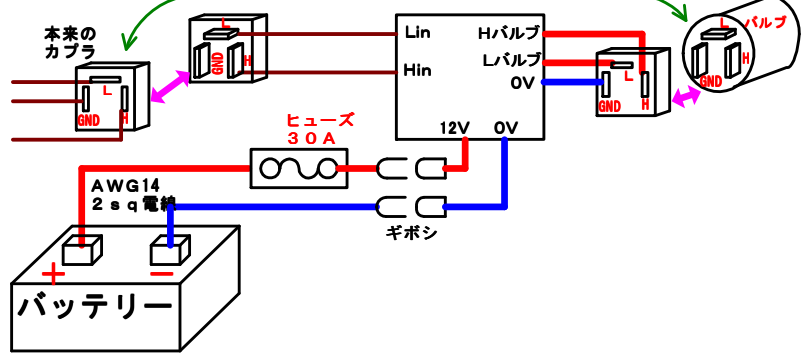
裏側配線面

FETは銅部分をカットして背を低くする



これらを行えば部品面から直接電線を引き出すことができる

本来はこの間が接続されている



FILE NAME			
SCALE	/	MATERIALS	TITEL
UNITS	m/m	DWG. DATE	DWAING No.
ANGLE			
taka-laboratory			

CONTENTS		DATE
----------	--	------