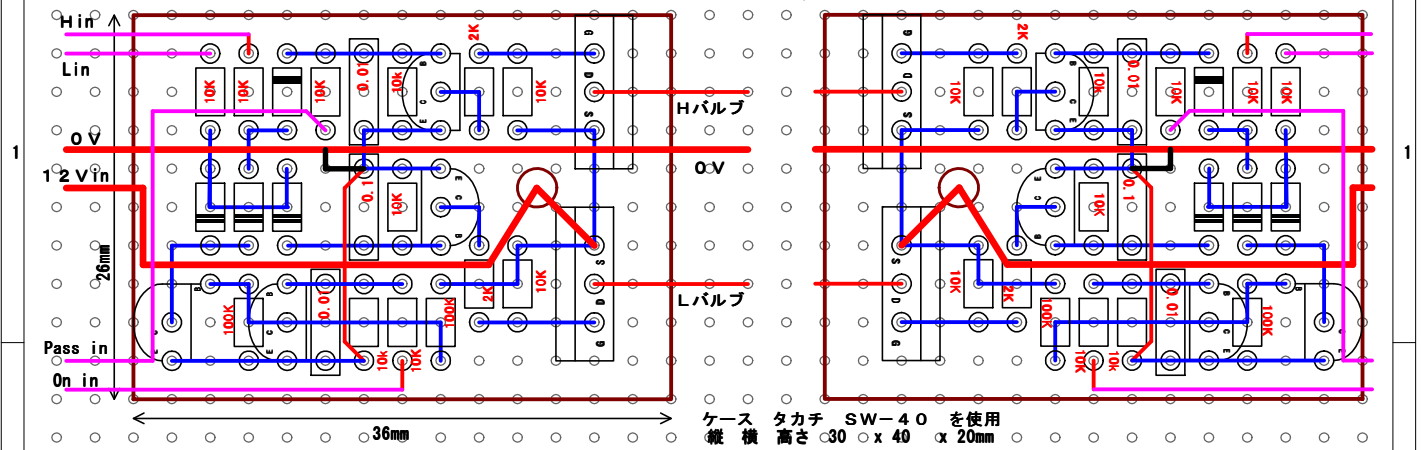


部品実装面

裏側配線面



ケース タカチ SW-40 を使用
縦横 高さ 30 x 40 x 20mm

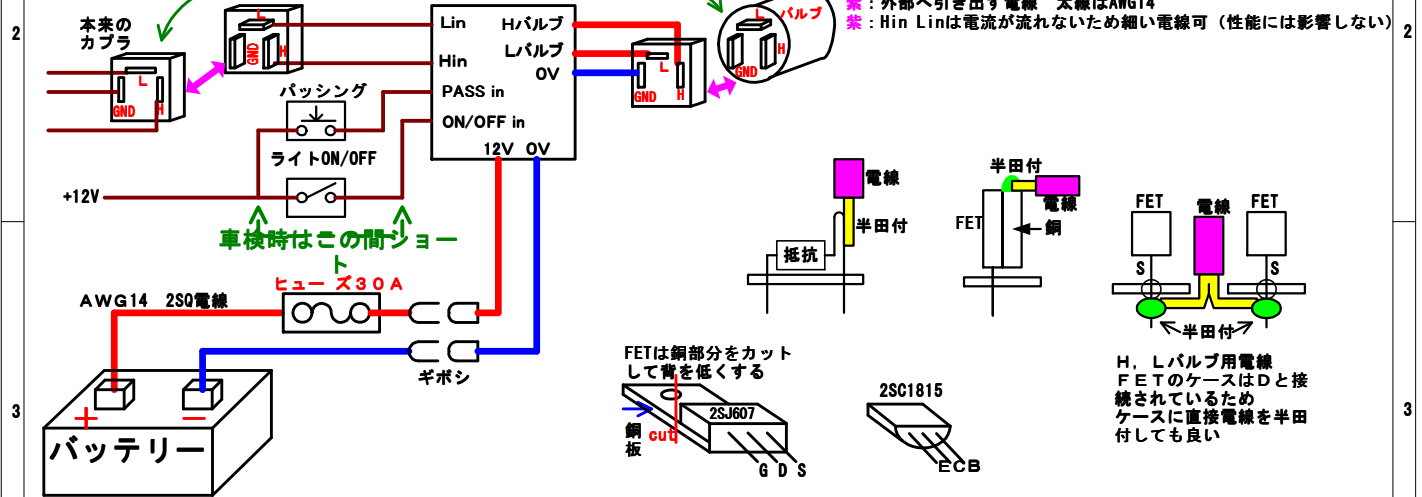
本来はこの間が接続されている

青：基板裏側 裸線で配線 (部品のリード線を曲げて使う)

赤：電線で配線する

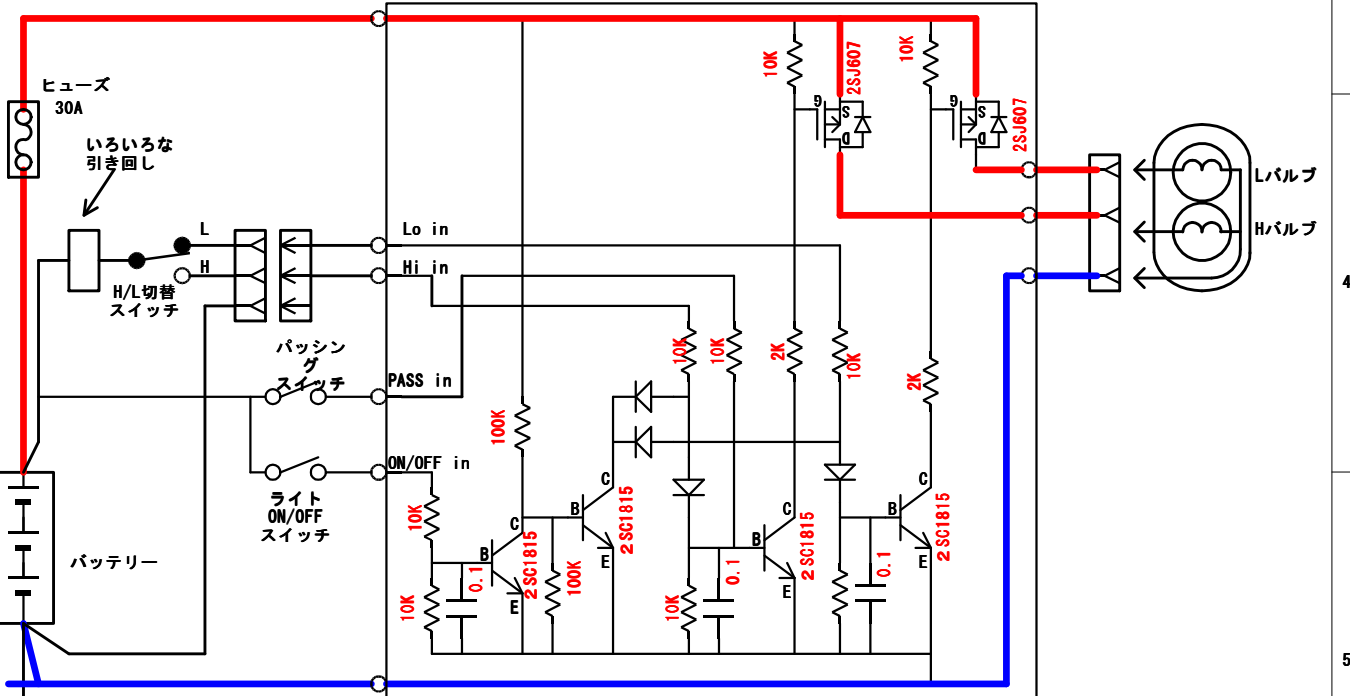
紫：外部へ引き出す電線 太線はAWG14

紫：Hin Linは電流が流れないため細い電線可 (性能には影響しない)



FETは銅部分をカットして背を低くする

H, Lバルブ用電線
FETのケースはDと接続されているため
ケースに直接電線を半田付しても良い



SCALE /		MATERIALS		FILE NAME	
UNITS m/m		DWG. DATE		TITEL	
ANGLE		DWAING No.		6	
CONTENTS		DATE		taka-laboratory	