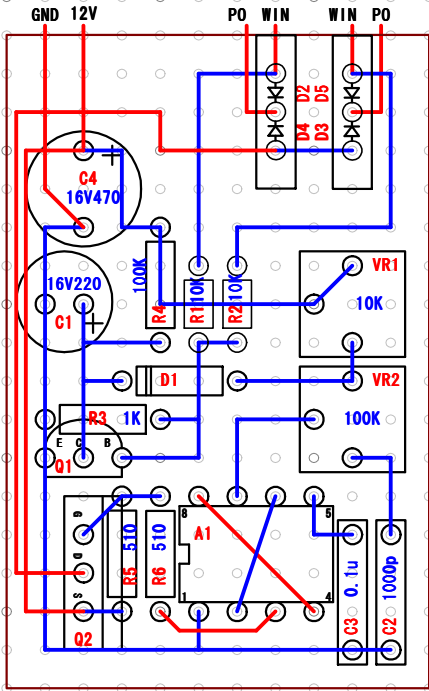
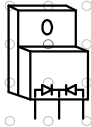
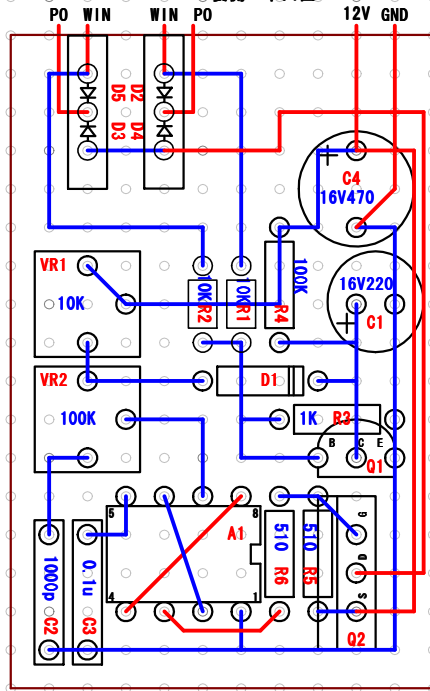


表側 部品面



裏側 半田面



D4, D2
D3, D5
外形

1

2

3

4

5

6

1

2

3

4

5

6

FILE NAME

SCALE

/

MATERIALS

TITEL

UNITS

m/m

DWG. DATE

DWAING No.

ANGLE

'07. **. **

CONTENTS

DATE

taka-laboratory

A

B

C

D