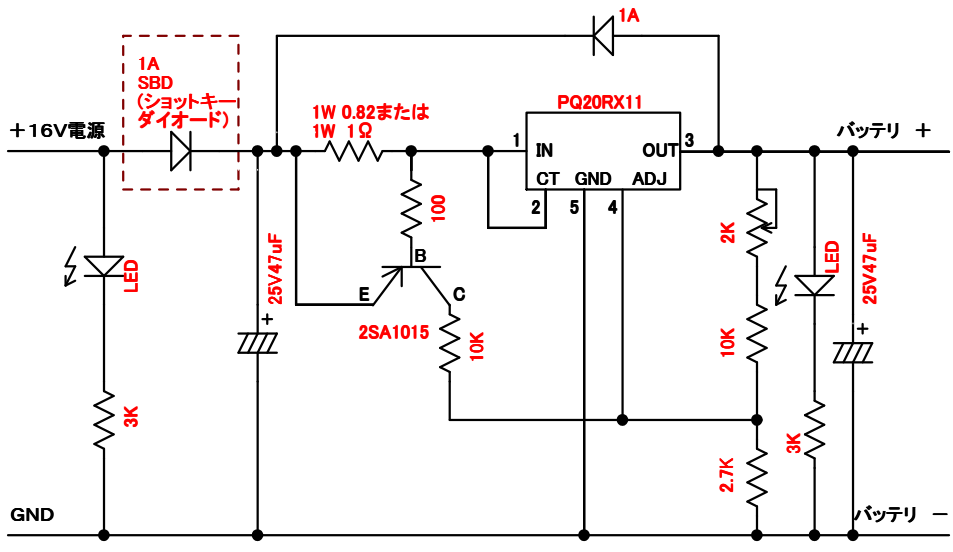


赤線は電線
 青線は部品のリード線またはメッキ線
 ボリュームとLEDは浮かして取り付ける
 (高さを合わせるため)



FILE NAME		
SCALE	/	MATERIALS
UNITS	m/m	TITEL
ANGLE		DWG.DATE
DWAING No.		
Taka-laboratory		

CONTENTS	DATE
----------	------