

# 第19回

## 長岡市選抜少年フットサル大会

～5年生以下大会～

大会要項／プログラム

平成24年2月12日(日)

会場 長岡市みしま体育館

主催 長岡市サッカー協会

## 参加チーム

No	チ ャ ム 名
1	寺泊少年サッカークラブ
2	レオネス長岡ジュニアフットボールクラブ
3	エスプリ長岡F C
4	長岡J Y F C U - 1 2
5	三島ジュニア・フットボール・クラブ
6	セルピエンテ長岡フットボールクラブ
7	長岡サッカースポーツ少年団
8	希望が丘S C
9	ファンタジスタ長岡J F C
1 0	上川西J F C
1 1	富曾亀フットボールクラブ
1 2	栃尾フットボールクラブ
1 3	長岡レッツJ r . F . C
1 4	中之島J F Cスポーツ少年団
1 5	長岡ビルボードフットボールクラブジュニア
1 6	宮本・桂 合同チーム
1 7	桂・宮本 合同チーム
1 8	与板ジュニアサッカー団
1 9	長岡S F C
2 0	越路J r フットボールクラブ

## 第19回 長岡市選抜少年フットサル大会要項

- |         |   |
|---------|---|
| 1 主 催   | 長岡市サッカー協会   |
| 2 主 管   | 長岡市サッカー協会4種委員会  |
| 3 期 日   | 平成24年2月12日(日)   |
| 4 会 場   | 長岡市みしま体育館 長岡市三島中条1434   |
| 5 対 象   | 長岡市サッカー協会4種登録チームのほか<br>主催者が選抜したチーム<br>(小学校5年生以下のチームとし、各団体1チームとする)   |
| 6 試合方法  | リーグ戦 及び 順位決定戦   |
| 7 表 彰   | 1位・2位・3位(賞状とメダル)、4位(賞状)   |
| 8 参加費   | 1,500円 監督者会議等で徴収します   |
| 9 傷害保険  | 大会中のケガ等については、各チームで傷害保険等に参加して<br>対処をお願いします   |
| 10 日 程  | 7:50 会場設営<br>各チーム2名づつ設営にご協力をお願いします<br>また、時間の都合上、会場設営と監督者会議が重複しますので、<br>各チーム人員の対応をお願いします<br><br>8:30 監督者会議<br>(会議に参加できないチームは事前に連絡をお願いします)<br><br>8:40 A・B・Cコート試合開始<br><b>※ 開会式は行いません</b><br>試合終了後 閉会式(16:30予定) |
| 11 大会規則 | 2011/2012 日本サッカー協会フットサル競技規則による  |
| ・登録選手   | 必要なし(制限なし)  |
| ・選 手    | 5人制   |
| ・選手交代   | 自由  |
| ・試合時間   | 予選15分1本(ランニングタイムとする)<br>順位決定戦の決勝トーナメント(予選1位と2位)は15分1本(ランニングタイムとする)<br>順位決定戦の9位決定トーナメント(予選3位)、13位決定トーナメント(予選4位)、17位決定トーナメントの1回戦は15分1本(ランニングタイムとする)、2回戦は15分2本(15分-1分-15分、ランニングタイムとする)<br>※全チームが同じ試合時間になるようにしました |
| ・タイムアウト | なし  |

- ・試合球 フットサル用4号ボール（各チーム用意をお願いします）
- ・その他 5ファールは適用しない  
キックオフシュートの禁止

## 1 2 順位決定方法

- ・予選リーグ 各ブロック毎のリーグ戦（各チーム4試合）  
予選順位は以下の方法により順位を決定する
  - ① 勝点（勝ち3点、分け1点、負け0点）
  - ② 得失点差
  - ③ 総得点
  - ④ 総失点
  - ⑤ 直接対戦の勝者
  - ⑥ 上記の方法でも決しない場合は、サドンデス方式のPK戦とする
- ・順位決定戦 予選順位別のトーナメント戦
  - ① トーナメント1回戦が同点の場合は、サドンデス方式のPK戦で勝敗を決する
  - ② トーナメント2回戦が同点の場合は、決勝戦、3位決定戦を除きサドンデス方式のPK戦で勝敗を決する
  - ③ 決勝戦、3位決定戦が同点の場合は、3名によるPK戦にて順位を決定する

## 1 3 試合の服装

ユニフォーム着用のこと（色が重複した場合はビブス着用も可能）  
室内用運動靴  
控え選手は必ずビブスを着用のこと

## 1 4 審判

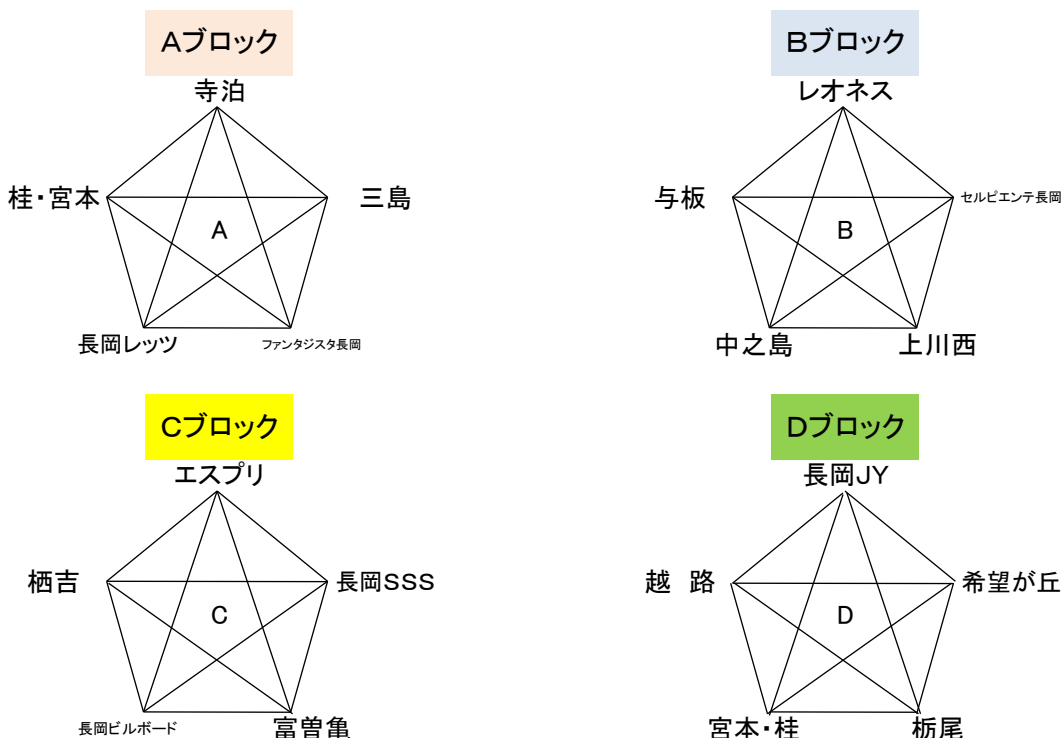
各チーム帯同審判制  
審判着については、着用は義務づけませんが、対象試合のチームとユニフォームの色が同色にならないよう配慮願います  
各チーム得点係（各1名）をお願いします

## 1 5 注意事項

- ・ 試合開始及び終了の合図は、主審のホイッスルにて試合開始、試合終了とします
- ・ 参加チームや審判は試合が速やかに進むように、時間短縮にご協力願います（入替時間の短縮等で試合開始を早めて頂くと助かります）
- ・ 試合終了チームと次試合チームは速やかに入れ替わりをお願いします（入替時間は5分しかありません）
- ・ 試合終了後の相手チームと自チームへの挨拶は、時間短縮のため省略をお願いします
- ・ 集合時間に遅れると試合時間が短くなります
- ・ 電気のコンセントは使用できません

# 組合せ

## 【予選リーグ】ブロック別リーグ戦



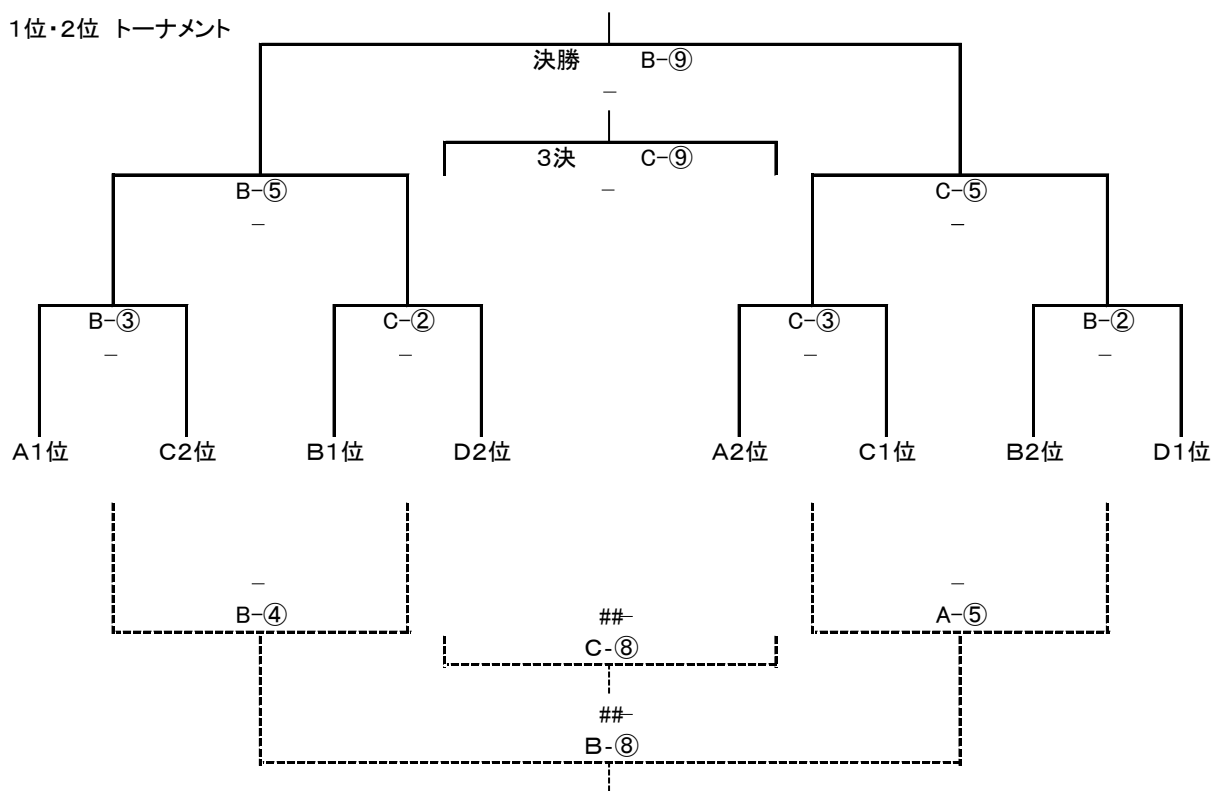
## 試合時間及び審判表

審判 上段：主審  
下段：副審

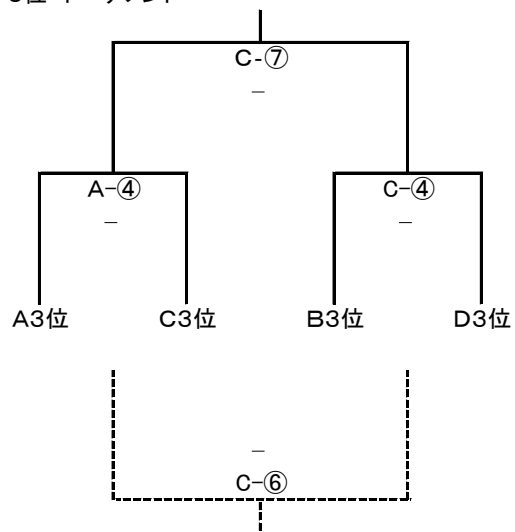
予選リーグ 15分	Aコート（入口側）		Bコート（中央）		Cコート（奥側）	
	試合	審判	試合	審判	試合	審判
① 8:40 ~ 8:55	宮本・桂 × 長岡JY	与板 セルビエンテ長岡	富曽亀 × 栖吉	長岡ビルボード エスプリ	栃尾 × 越路	桂・宮本 三島
② 9:00 ~ 9:15	寺泊 × 三島	宮本・桂 長岡JY	レオネス × セルビエンテ長岡	富曽亀 栖吉	エスプリ × 長岡SSS	栃尾 越路
③ 9:20 ~ 9:35	長岡JY × 希望が丘	寺泊 三島	ファンタジスタ長岡 × 長岡レッツ	レオネス セルビエンテ長岡	上川西 × 中之島	エスプリ 長岡SSS
④ 9:40 ~ 9:55	富曽亀 × 長岡ビルボード	長岡JY 希望が丘	栃尾 × 宮本・桂	ファンタジスタ長岡 長岡レッツ	栖吉 × エスプリ	上川西 中之島
⑤ 10:00 ~ 10:15	与板 × レオネス	富曽亀 長岡ビルボード	寺泊 × ファンタジスタ長岡	栃尾 宮本・桂	越路 × 長岡JY	栖吉 エスプリ
⑥ 10:20 ~ 10:35	長岡レッツ × 桂・宮本	与板 レオネス	セルビエンテ長岡 × 上川西	寺泊 ファンタジスタ長岡	長岡SSS × 富曽亀	越路 長岡JY
⑦ 10:40 ~ 10:55	希望が丘 × 越路	長岡レッツ 桂・宮本	三島 × ファンタジスタ長岡	セルビエンテ長岡 上川西	中之島 × 与板	長岡SSS 富曽亀
⑧ 11:00 ~ 11:15	長岡ビルボード × 栖吉	希望が丘 越路	長岡JY × 栃尾	三島 ファンタジスタ長岡	桂・宮本 × 寺泊	中之島 与板
⑨ 11:20 ~ 11:35	レオネス × 上川西	長岡ビルボード 栖吉	エスプリ × 富曽亀	長岡JY 栃尾	希望が丘 × 宮本・桂	桂・宮本 寺泊
⑩ 11:40 ~ 11:55	三島 × 長岡レッツ	レオネス 上川西	セルビエンテ長岡 × 中之島	エスプリ 富曽亀	長岡SSS × 長岡ビルボード	希望が丘 宮本・桂
⑪ 12:00 ~ 12:15	宮本・桂 × 越路	三島 長岡レッツ	ファンタジスタ長岡 × 桂・宮本	セルビエンテ長岡 中之島	上川西 × 与板	長岡SSS 長岡ビルボード
⑫ 12:20 ~ 12:35	栖吉 × 長岡SSS	宮本・桂 越路	希望が丘 × 栃尾	ファンタジスタ長岡 桂・宮本	長岡レッツ × 寺泊	上川西 与板
⑬ 12:40 ~ 12:55	与板 × セルビエンテ長岡	栖吉 長岡SSS	長岡ビルボード × エスプリ	希望が丘 栃尾	中之島 × レオネス	長岡レッツ 寺泊
⑭ 13:00 ~ 13:15	×		×		桂・宮本 × 三島	中之島 レオネス

【順位決定戦】

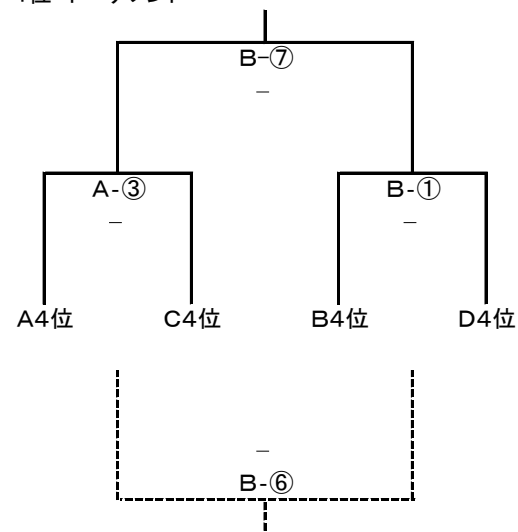
1位・2位 トーナメント



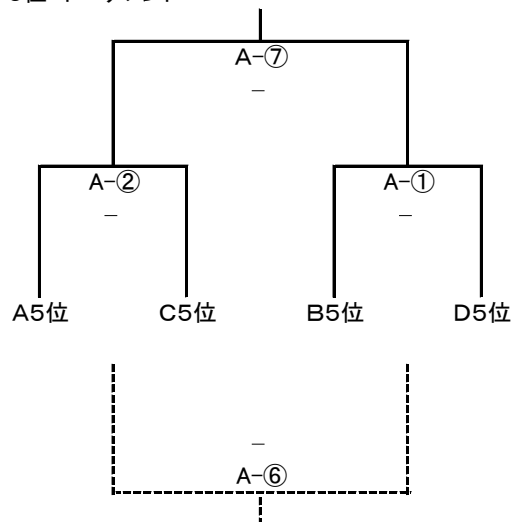
3位 トーナメント



4位 トーナメント



5位 トーナメント



- ※ 決勝・3決が同点の場合は3名によるPK戦
- ※ 決勝・3決以外で同点の場合は、即サドンデス方式のPK戦
- ※ 1位・2位トーナメントはすべて15分一本
- ※ 3位、4位、5位トーナメントの1回戦・15分一本  
3位、4位、5位トーナメントの2回戦・15分-1分-15分

# 試合時間及び審判表

審判 上段：主審  
下段：副審

順位決定戦		Aコート（入口側）			Bコート（中央）			Cコート（奥側）					
		試合		審判	試合		審判	試合		審判			
①	13:00 ~ 13:15	B5位	×	D5位	B1位	B4位	×	D4位	B3位	x			
					D2位			D3位					
②	13:20 ~ 13:35	A5位	×	C5位	B5位	B2位	×	D1位	B4位	B1位	×	D2位	A1位
					D5位			D4位	D4位			C1位	C2位
③	13:40 ~ 13:55	A4位	×	C4位	A5位	A1位	×	C2位	B2位	A2位	×	C1位	A3位
					C5位			D1位	D1位			C1位	C3位
④	14:00 ~ 14:15	A3位	×	C3位	A4位	B-③負	×	C-②負	B-③勝	B3位		D3位	A2位
					C4位			C-②勝	C-②勝			D3位	C1位
⑤	14:20 ~ 14:35	C-③負	×	B-②負	A-②負	B-③勝	×	C-②勝	B-③負	C-③勝	×	B-②勝	A-④負
					A-①負			C-②勝	C-②負			B-②勝	C-④負
⑥	14:40 ~ 15:11	A-②負	×	A-①負	A-②勝	A-③負	×	B-①負	A-③勝	A-④負	×	C-④負	A-④勝
					A-①勝			B-①勝	B-①勝			C-④負	C-④勝
⑦	15:15 ~ 15:31	A-②勝	×	A-①勝	C-③負	A-③勝	×	B-①勝	A-③負	A-④勝	×	C-④勝	C-③勝
					B-②負			B-①勝	B-①負			C-④勝	B-②勝
⑧	15:35 ~ 15:55	1位・2位トーナメント参加チーム以外でAコートの片付け・復元			B-④勝	×	A-⑤勝	B-⑤勝	B-④勝	B-④負	×	A-⑤負	B-⑤負
										C-⑤勝	C-⑤勝		
⑨	16:00 ~ 16:15	1位・2位トーナメント参加チーム以外でAコートの片付け・復元			優勝決定戦			3位決定戦					
								B-⑤勝	×	C-⑤勝	B-④勝	B-⑤負	×
								A-⑤勝	A-⑤勝				A-⑤負

16:30 閉会式及び表彰式（閉会式と並行し、BコートCコートの後片付け）

17:00 撤収終了後 解散

# 対 戦 表

## 予選リーグ

A リーグ	寺泊	三島	ファンタジスタ長岡	長岡レッツ	桂・宮本	勝点	得点	失点	得失差	順位
寺泊	-	-	-	-	-					
三島	-	-	-	-	-					
ファンタジスタ長岡	-	-	-	-	-					
長岡レッツ	-	-	-	-	-					
桂・宮本	-	-	-	-	-					

B リーグ	レオネス	セルビエンテ長岡	上川西	中之島	与板	勝点	得点	失点	得失差	順位
レオネス	-	-	-	-	-					
セルビエンテ長岡	-	-	-	-	-					
上川西	-	-	-	-	-					
中之島	-	-	-	-	-					
与板	-	-	-	-	-					

C リーグ	エスプリ	長岡SSS	富曽亀	長岡ビルボード	栖吉	勝点	得点	失点	得失差	順位
エスプリ	-	-	-	-	-					
長岡SSS	-	-	-	-	-					
富曽亀	-	-	-	-	-					
長岡ビルボード	-	-	-	-	-					
栖吉	-	-	-	-	-					

D リーグ	長岡JY	希望が丘	栃尾	宮本・桂	越路	勝点	得点	失点	得失差	順位
長岡JY	-	-	-	-	-					
希望が丘	-	-	-	-	-					
栃尾	-	-	-	-	-					
宮本・桂	-	-	-	-	-					
越路	-	-	-	-	-					

予選順位	1 位	2 位	3 位	4 位	5 位
A リーグ					
B リーグ					
C リーグ					
D リーグ					

# 順位決定トーナメント

勝

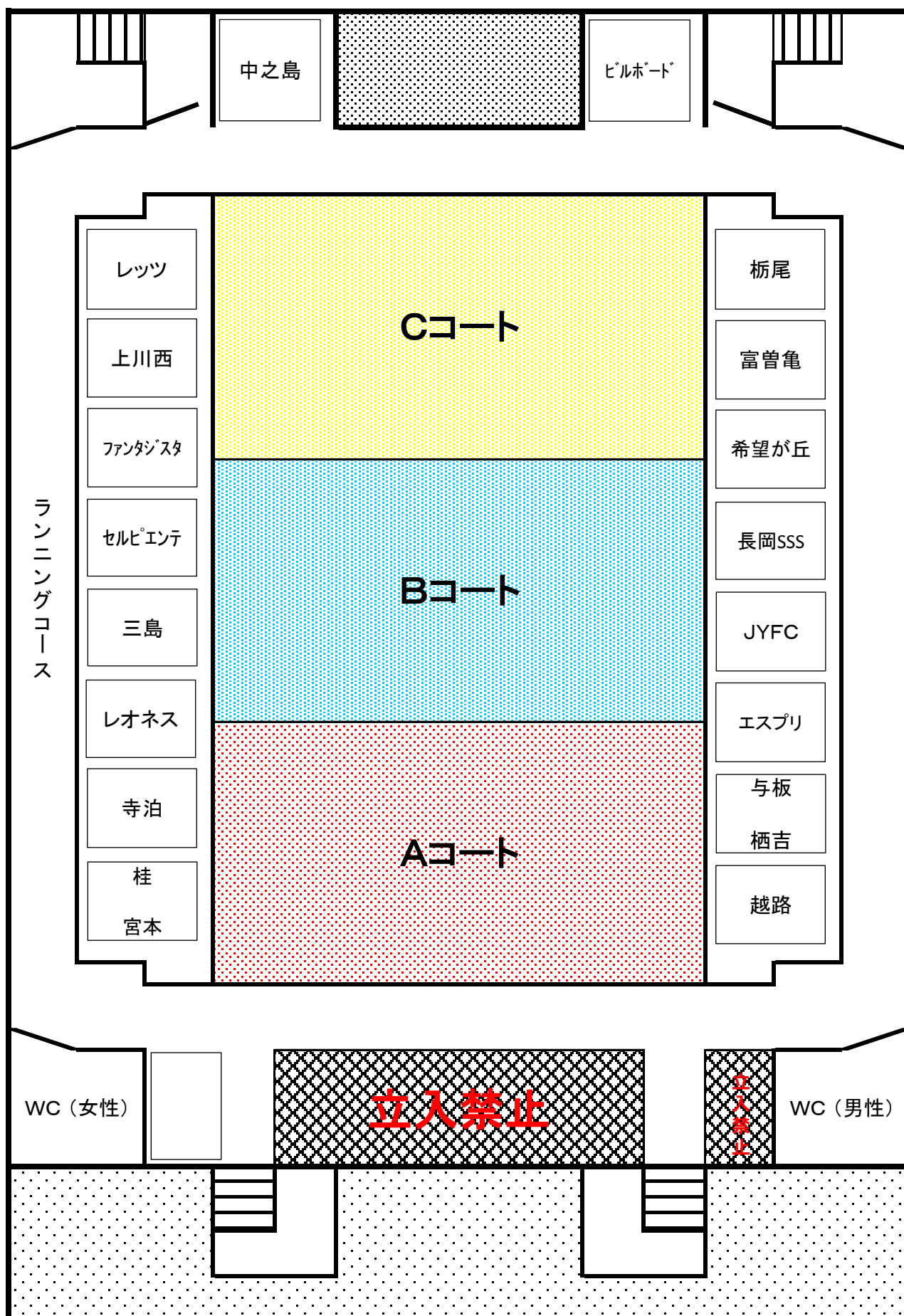
負

Aコート①	Bブロック 5位		-		Dブロック 5位
Bコート①	Bブロック 4位		-		Dブロック 4位
Cコート①					
Aコート②	Aブロック 5位		-		Cブロック 5位
Bコート②	Bブロック 2位		-		Dブロック 1位
Cコート②	Bブロック 1位		-		Dブロック 2位
Aコート③	Aブロック 4位		-		Cブロック 4位
Bコート③	Aブロック 1位		-		Cブロック 2位
Cコート③	Aブロック 2位		-		Cブロック 1位
Aコート④	Aブロック 3位		-		Cブロック 3位
Bコート④	Bコート③(A1C2)負		-		Cコート②(B1D2)負
Cコート④	Bブロック 3位		-		Dブロック 3位
Aコート⑤	Cコート③(A2C1)負		-		Bコート②(B2D1)負
Bコート⑤	Bコート③(A1C2)勝		-		Cコート②(B1D2)勝
Cコート⑤	Cコート③(A2C1)勝		-		Bコート②(B2D1)勝

## 最終順位決定戦

Aコート ⑥	Aコート②(A5C5)負		-		Aコート①(B5D5)負		
Bコート ⑥	Aコート③(A4C4)負		-		Bコート①(B4D4)負	19 位	20 位
Cコート ⑥	Aコート④(A3C3)負		-		Cコート④(B3D3)負	17 位	18 位
Aコート ⑦	Aコート②(A5C5)勝		-		Aコート①(B5D5)勝	15 位	16 位
Bコート ⑦	Aコート③(A4C4)勝		-		Bコート①(B4D4)勝	13 位	14 位
Cコート ⑦	Aコート④(A3C3)勝		-		Cコート④(B3D3)勝	11 位	12 位
Aコート ⑧						9 位	10 位
Bコート ⑧	Bコート④勝		-		Aコート⑤勝	7 位	8 位
Cコート ⑧	Bコート④負		-		Aコート⑤負	5 位	6 位
Aコート							
Bコート ⑨	Bコート⑤勝		-		Cコート⑤勝	3 位	4 位
Cコート ⑨	Bコート⑤負		-		Cコート⑤負	優勝	準優勝

# 各チーム座席(休憩場所)について



# 準備・撤収について

## 準備について

8:00～会場準備のため、7:50体育館玄関前に各チーム2名(メジャー持参下さい)お願いします。  
設営コートの割振りはシート名「参加チーム」の右側に入力してあります。  
Aコートの準備チームは多くなっていますが、卓球台やバドミントンネットの片付けがあるためです。  
B・Cコートの準備が終了したスタッフはAコートの準備に回ってください。

コートはバスケットコートを使います。

Aコート 卓球台、バドミントン支柱、防球シートの撤去  
ラインテープのはりつけ(ペナルティエリア・センターサークル等)  
ゴール・得点板の設置

B・Cコート ゴール・得点板の設置  
ペナルティエリア(3ポイントラインとバレーボールコートを結ぶ)の作成

B・Cコートに正規のフットサルゴールを、Aコートに組み立てゴールを設置する。

## 撤収について

順位決定戦⑦終了後、1位・2位トーナメント進出チーム以外のチームスタッフ等でAコートの片付け・復元をお願いします。

順位決定戦⑨(最終試合)終了後、各チームスタッフにてB・Cコートの復元をお願いします。  
閉会式及び表彰式はBコートにて行う予定です。

## 諸注意事項

公共施設を利用するため、各チームにてマナーと利用上の注意を十分に周知願います。

・駐車スペースに限りがあります。また、雪のため駐車場が少なくなっていると思われます。

**各クラブ乗り合い等で、車の台数減に努めてください。**

・1階ホール部分はボール等使用禁止です。

・1階体育館アリーナ部分は外履きでの立ち入りは厳禁です。

・ランニングコースは一般の方も利用しています。ボール等使用したり、  
妨げとならない様に注意してください。

・館内のコンセントは絶対に使用しないでください。

・ゴミは各自で持ち帰ってください。

審判記録カード		2011年2月13日	
大会名：長岡市選抜フットサル大会		競技場：みしま体育館	
主審：		天候	
副審：		予選	
キックオフ		競技時間 15分	
	チーム名	得点	計
得点			

審判記録カード		2011年2月13日	
大会名：長岡市選抜フットサル大会		競技場：みしま体育館	
主審：		天候	
副審：		予選	
キックオフ		競技時間 15分	
	チーム名	得点	計
得点			

審判記録カード		2011年2月13日	
大会名：長岡市選抜フットサル大会		競技場：みしま体育館	
主審：		天候	
副審：		予選	
キックオフ		競技時間 15分	
	チーム名	得点	計
得点			

審判記録カード		2011年2月13日	
大会名：長岡市選抜フットサル大会		競技場：みしま体育館	
主審：		天候	
副審：		予選	
キックオフ		競技時間 15分	
	チーム名	得点	計
得点			

審判記録カード		2011年2月13日	
大会名：長岡市選抜フットサル大会		競技場：みしま体育館	
主審：		天候	
副審：		順位決定	
キックオフ		競技時間 15分	
	チーム名	得点	計
得点			

審判記録カード		2011年2月13日	
大会名：長岡市選抜フットサル大会		競技場：みしま体育館	
主審：		天候	
副審：		順位決定	
キックオフ		競技時間 15分	
	チーム名	得点	計
得点			

審判記録カード		2011年2月13日	
大会名：長岡市選抜フットサル大会		競技場：みしま体育館	
主審：		天候	
副審：		順位決定	
キックオフ		競技時間 15分	
	チーム名	得点	計
得点			

審判記録カード		2011年2月13日	
大会名：長岡市選抜フットサル大会		競技場：みしま体育館	
主審：		天候	
副審：		順位決定	
キックオフ		競技時間 30分	
	チーム名	得点	計
得点			